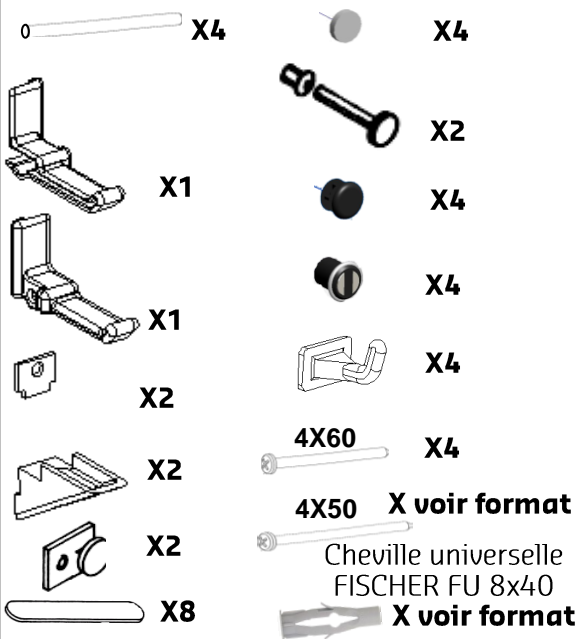
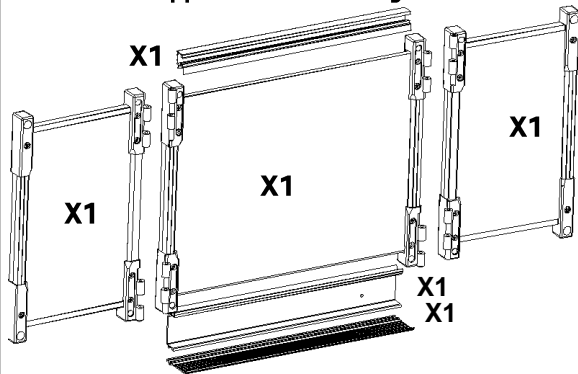


1/2 Notice de montage triptyque classic



ATTENTION : L'assemblage et l'installation de ce produit doivent respecter les instructions ci-jointes et être effectués par une personne compétente. Cette personne devra contrôler que le mur est adapté à la pose et que les éléments de fixation supportent les efforts générés.



1

Perçage diam 8

*** Mettre autant de vis et de chevilles qu'il y a de trous dans le profil**

*** Vis:**
A bois : diamètre 4
A métaux : diamètre 4
Cheville de fixation : Arrachement 70 kg

Hauteur tableau	H
90 cm	105
100 cm	100
120 cm	90

Attention :
Les vis 4x50 pour les rails de fixation en aluminium.
Les vis 4x60 pour les pièces plastiques.

2

Ø 4 mm

Ø 4 mm

4X60

4X60

3

FOND + PORTE-CARTES

4

PERÇAGE Ø 8 MM POUR PORTE-CARTE

CHEVILLES

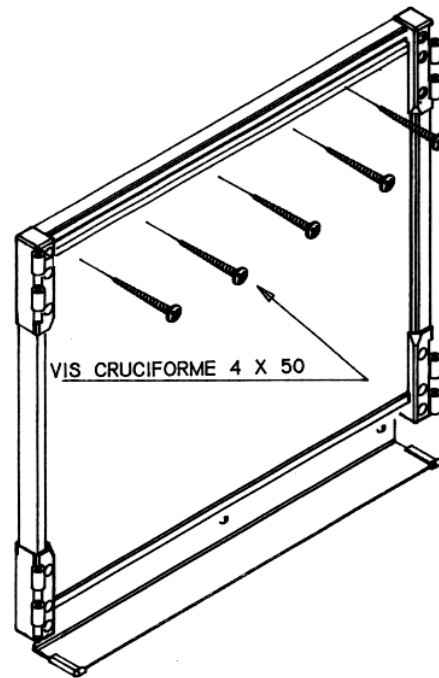
VANERUM S.A.S.
Parc d'activités de la Vallée de l'Escaut, Waka
1 N° 9 - BP43
59264 Onnaing-FRANCE
www.vanerum.fr
T +33 (0)3 27 45 60 60
F +33 (0)3 27 45 60 70
contact@vanerum.fr



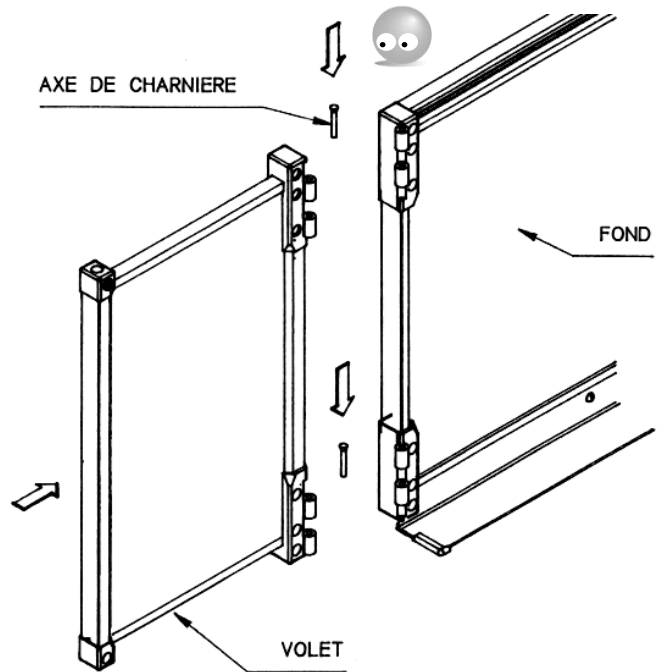
2/2 Notice de montage triptyque classic



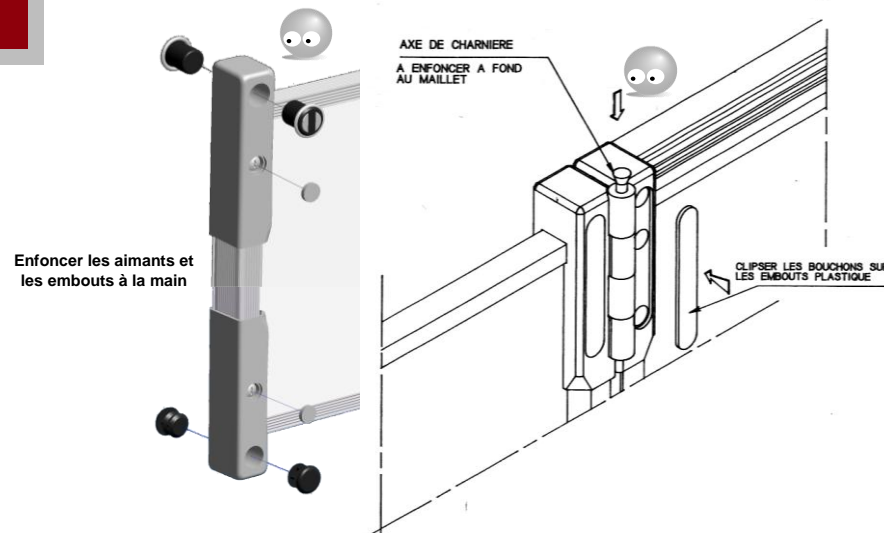
5



6



7



8

